

# CITATION SURROUND

/



## MANUAL DO PROPRIETÁRIO

**harman/kardon**  
by HARMAN

# / INFORMAÇÕES DE SEGURANÇA IMPORTANTES

## **Verifique a voltagem da rede antes de usar**

A caixa de som Citation é compatível com uma corrente alternada (CA) de 100-240 volts, 50/60 Hz. Ligar o produto em uma voltagem diferente daquela para a qual ele foi projetado pode gerar um risco à segurança, incluindo risco de incêndio, e pode danificar o aparelho. Em caso de dúvidas sobre a tensão correta para o seu modelo específico ou da rede na sua região, entre em contato com o seu fornecedor antes de ligar o aparelho na tomada.

## **Não use extensões**

Para evitar problemas de segurança, use somente o fio de energia que acompanha o seu aparelho. O uso de extensões não é aconselhado. Como com qualquer aparelho elétrico, tapetes, carpetes ou objetos pesados não devem ser postos sobre os fios. Fios danificados devem ser substituídos imediatamente, em uma central de serviço autorizada, por um fio que satisfaça as especificações da fábrica.

## **Manuseie o fio de energia CA com cuidado**

Quando for desconectar o fio de uma tomada CA, sempre puxe pelo plugue, nunca pelo fio. Sempre tire o fio da tomada CA quando a caixa de som não for ser usado por longos períodos.

## **Não abra o aparelho**

Não existem componentes que possam ser consertados pelo usuário. A tentativa de abrir o aparelho pode causar choque elétrico, e qualquer modificação no produto anula a garantia. Se cair água dentro do aparelho, retire-o imediatamente da fonte de energia CA e entre em contato com uma central de serviço autorizada.

**Atenção:** conforme lei brasileira nº 11.291, a exposição prolongada a ruídos superiores a 85dB pode causar danos ao sistema auditivo.

# / ÍNDICE

INFORMAÇÕES DE SEGURANÇA IMPORTANTES .....	2
INTRODUÇÃO .....	4
CONTEÚDO DA CAIXA .....	5
VISÃO GERAL DO PRODUTO.....	6
INSTALAÇÃO .....	8
INÍCIO .....	10
ESPECIFICAÇÕES .....	13

# / INTRODUÇÃO

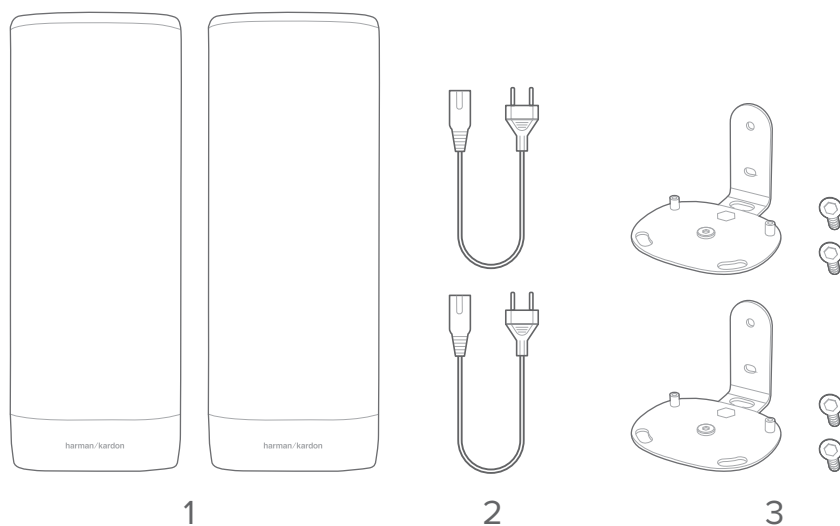
Este manual contém informações sobre os alto-falantes CITATION SURROUND. Sugerimos que você leia este manual com atenção para obter detalhes sobre os produtos e instruções passo a passo para ajudar a configurá-los e usá-los. Leia e compreenda todas as instruções de segurança antes de usar o produto.

O design e as especificações do produto estão sujeitos a alterações sem aviso prévio.

Em caso de dúvidas sobre os produtos, sua instalação ou o modo de usar, entre em contato com o seu revendedor Harman Kardon ou com o atendimento ao cliente, ou acesse o nosso site [www.harmankardon.com](http://www.harmankardon.com)

# / CONTEÚDO DA CAIXA

Abra a caixa com cuidado e verifique se todas as peças estão presentes. Se alguma peça estiver danificada, não a use e entre em contato com o seu revendedor Harman Kardon ou com o atendimento ao cliente.

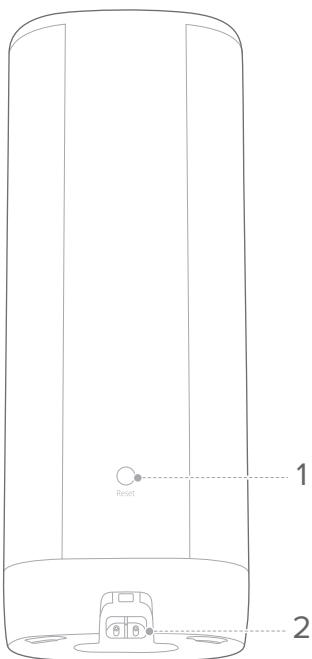


1. Unidade principal
2. Cabo de alimentação\*
3. Suportes para montagem na parede

\*A quantidade e o tipo de plugue dos cabos de alimentação podem variar de acordo com a região.

# / VISÃO GERAL DO PRODUTO

## Painel traseiro e parte inferior

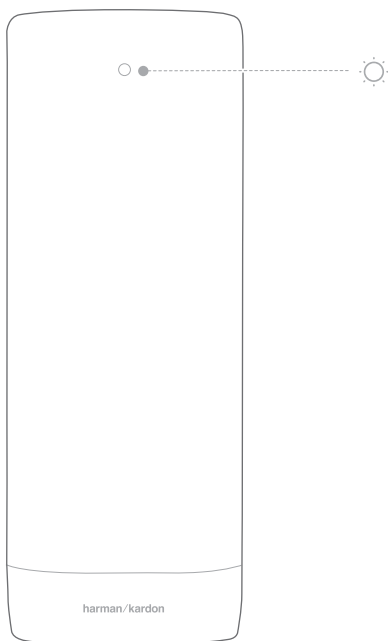


### 1. RESET

- mantenha pressionado por 5 segundos para reiniciar.

### 2. Conector de energia.

## Comportamento do LED



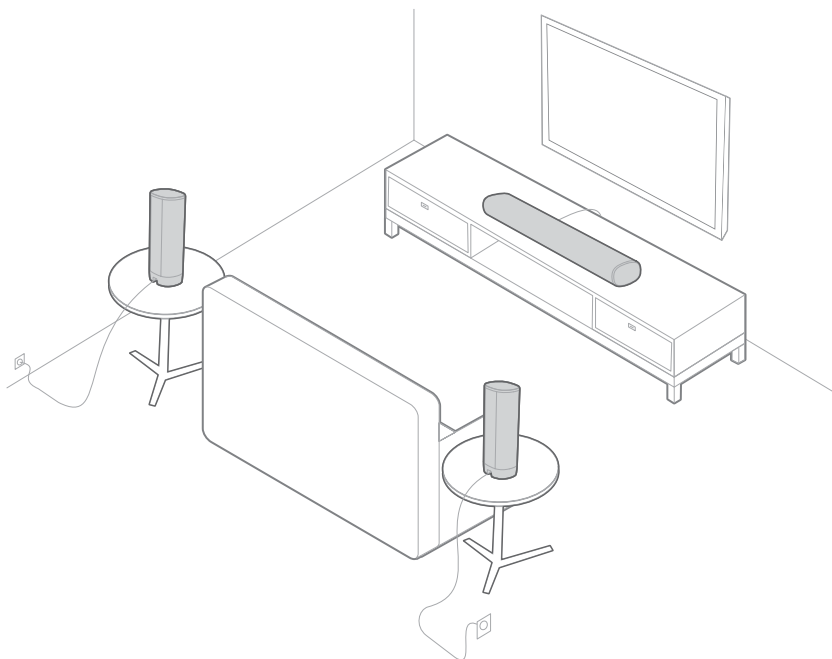
	Branco (piscando)	Emparelhando
	Branco (piscando)	Fora de alcance/perda de conexão com a rede sem fio
	Branco (constante por 10 segundos, depois apagado)	Conexão sem fio estabelecida com a CITATION BAR

# / INSTALAÇÃO

## Posicionamento

Seus alto-falantes CITATION SURROUND podem ser usados como um par de alto-falantes satélite quando conectados à CITATION BAR (vendida separadamente).

Posicione a sua CITATION BAR em um ponto centralizado, à frente e perto da televisão, e os alto-falantes CITATION SURROUND a aproximadamente a mesma distância dos assentos.



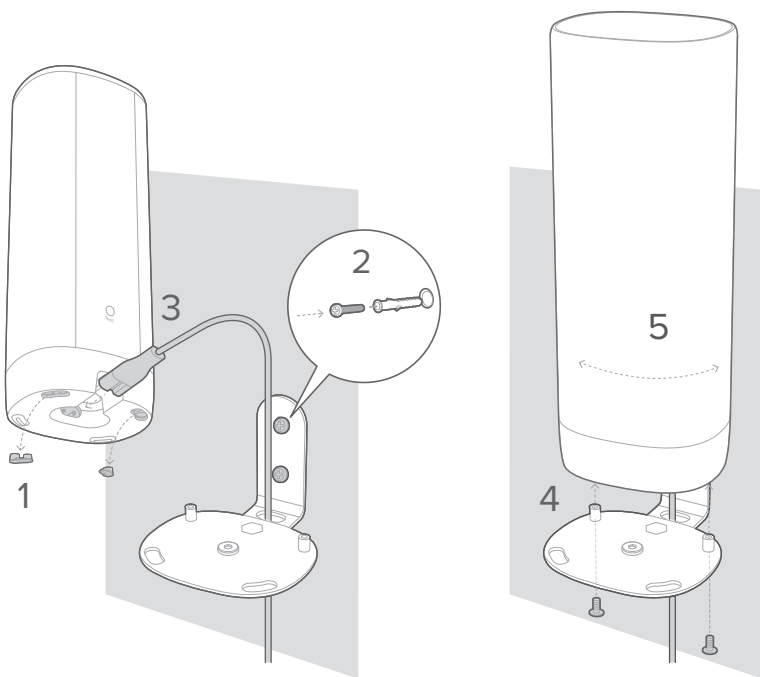
## Montagem em parede

Os alto-falantes CITATION SURROUND também podem ser instalados nas paredes laterais ou traseira.

- 1) Remova os pés de borracha da parte inferior dos alto-falantes.
- 2) Instale os suportes na parede usando parafusos.



- 3) Passe o cabo de alimentação para cima, pelo suporte para montagem na parede e ligue-o ao conector de energia.
- 4) Posicione o alto-falante no suporte para montagem na parede usando os parafusos fornecidos na parte inferior.
- 5) Ajuste o ângulo do alto-falante e fixe usando a porca na parte inferior do suporte de montagem na parede.

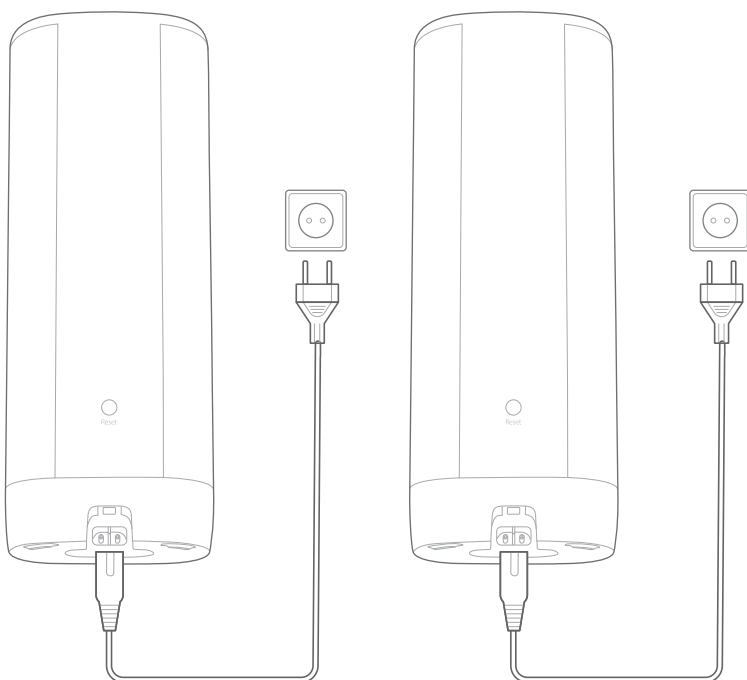


# / INÍCIO

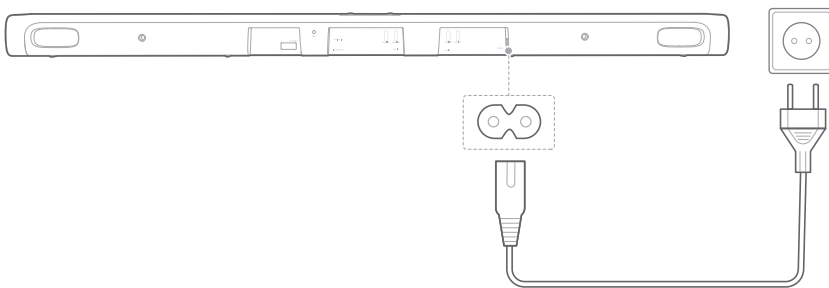
## Ligar a energia

### OBSERVAÇÕES:

- Use apenas o cabo de alimentação fornecido.
  - Quando desconectar o cabo de alimentação, sempre puxe pelo plugue, nunca pelo fio.
- 1) Conecte uma ponta do cabo de alimentação de CA ao conector de energia localizado na parte inferior do alto-falante e a outra ponta a uma tomada de CA.
- Os alto-falantes CITATION SURROUND ligam automaticamente.



- 2) Conecte uma ponta do cabo de alimentação ao conector **AC IN** na parte traseira da CITATION BAR (vendida separadamente) e a outra ponta a uma tomada de CA.
  - A barra de som levará cerca de 30 segundos para carregar e entrará em modo standby, pronta para ser usada.

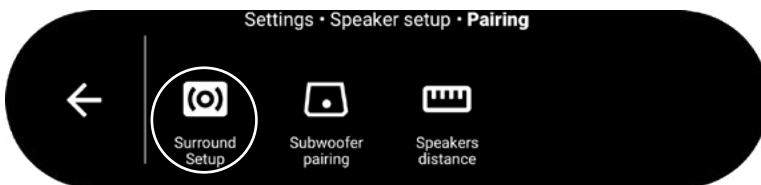


## Configuração dos alto-falantes

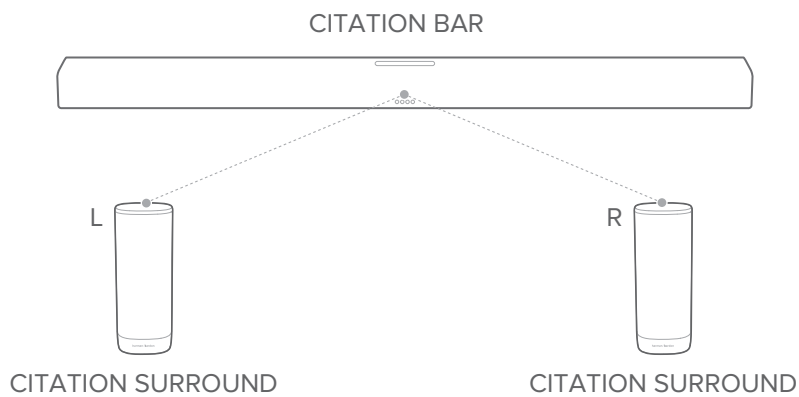
### OBSERVAÇÃO:

- Para garantir a conexão correta, mantenha uma distância máxima de 5 metros (16,4 pés) entre os alto-falantes CITATION SURROUND e a sua CITATION BAR.

- 1) Pressione **“Settings”** > **“Speaker Setup”** > **“Pairing”** > **“Surround Setup”** na tela tátil da BARRA CITATION, a barra de som começa a procurar por alto-falantes satélites.



- 2) Siga as instruções exibidas na tela para verificar a localização dos alto-falantes: **Rear Left (RL)** e **Rear Right (RR)**. Se nenhum alto-falante satélite for encontrado, verifique se eles estão ligados e não muito afastados da barra.



- 3) Siga as instruções exibidas na tela para testar o tom.  
 → Quando a conexão for concluída, você ouvirá um som indicando o emparelhamento e a mensagem **“Surround setup successful”** será exibida na tela tátil da CITATION BAR.
- 4) Para excluir a configuração, pressione **“Surround Setup”** > **“Remove current Surround setup”** e siga as instruções exibidas na tela.

# / ESPECIFICAÇÕES

- Relação sinal/ruído: > 80 dB
- Potência de saída: 2 x 50W RMS
- Fonte de alimentação: 100-240 V ~ 50/60 Hz
- Consumo de energia no modo Dormir: < 2,0 watts
- Potência do transmissor WISA 5G: < 14 dBm
- Modulação WISA 5G: OFDM, BPSK, QPSK, 16QAM
- Faixa de frequência do transmissor WISA 5G:  
5,150 a 5,350 GHz; 5,470 a 5,725 GHz; 5,725 a 5,825 GHz
- Dimensão (L x A x P): 105 x 273 x 86 mm  
(4" x 10,7" x 3,3")
- Peso: 1,29 kg (2,84 lb)
- Dimensões da embalagem (L x A x P):  
235 x 383 x 150 mm (10" x 15" x 6")
- Peso da embalagem (bruto): 3,57 kg (7,87 lb)

**harman / kardon**<sup>®</sup>  
by HARMAN